

КОМПЛЕКТ МЕТЕОРОЛОГИЧЕСКИЙ ПОЛЕВОЙ КМП – 4

ПАСПОРТ

ЯИКТ.416321.007 ПС

ЗАКАЗАТЬ

1 ОСНОВНЫЕ СВЕДЕНИЯ ОБ ИЗДЕЛИИ И ТЕХНИЧЕСКИЕ ДАННЫЕ

1.1 Основные сведения об изделии

1.1.1 Комплект метеорологический полевой (в дальнейшем – метеокомплект) предназначен для проведения метеорологических измерений (скорости и направления ветра, атмосферного давления, температуры и относительной влажности воздуха) в полевых условиях.

1.1.2 Наименование и обозначение изделия: Комплект метеорологический полевой КМП–4

1.1.3 Дата изготовления: _____

1.1.4 Изготовитель: АО «Сафоновский завод «Гидрометприбор» 215500, Россия, Смоленская обл., г. Сафоново, мкр. ГМП, д. 1.

1.1.5 Заводской номер: _____

1.2 Основные технические данные

1.2.1 Условия эксплуатации метеокомплекта:

- Условия эксплуатации метеокомплекта:
- измерение скорости и направления ветра при температуре от минус 30 до плюс 50 °С и относительной влажности воздуха до 80 %;
- измерение атмосферного давления при температуре от плюс 10 до плюс 50 °С и относительной влажности воздуха до 80 %;
- измерение влажности воздуха при температуре от минус 10 до плюс 50 °С;
- работа с компасом при температуре от минус 30 до плюс 50 °С и относительной влажности воздуха до 80 % при температуре плюс 20 °С.

1.2.2 Диапазоны измерений должны быть:

- мгновенной скорости ветра, м/с от 0,8 до 25;
- направление ветра, градусы от 0 до 360;
- температуры, °С от минус 25 до плюс 50;
- относительной влажности воздуха, % от 10 до 100;
- атмосферного давления, мм рт. ст. от 80 до 106.

1.2.3 Погрешности измерения должны быть не более:

- мгновенной скорости ветра, м/с $\pm(0,5+0,05V)$;
- где V – измеряемая скорость ветра;
- составляющих погрешностей термометров психрометра, после введения поправок, °С $\pm 0,5$;
- температуры, °С:
- от минус 3 до минус 10 ± 10 ;
- от минус 10 до плюс 50 $\pm 0,5$;
- атмосферного давления, при температуре плюс (20 ± 5) °С, мм рт. ст. $\pm 0,2$.
- 1.2.4 Габаритные размеры метеокомплекта в футляре, мм, должны быть: 540×560×200.
- 1.2.5 Масса метеокомплекта в футляре, кг, должна быть не более: 18.
- 1.2.6 Высота метеомачты, м, должна быть не более: 2,3.
- 1.2.7 Сведения о содержащихся в датчике параметрах ветра цветных металлах.

1.2.7.1 Содержание в изделии цветных металлов, кг, должно быть не более:

Алюминий

Д16 ТКР – 0,301;

Д16 АТ – 0,3821;

Д16Б – 0,06;

А5М – 0,0141;

АК12 – 0,0033

АМцМ – 0,002;

АД1 – 0,0133.

Медь – 0,025.

Латунь

ЛС59 – 1АВ – 0,003.

Сведения о драгоценных материалах и цветных металлах содержащихся в остальных приборах приведены в их индивидуальных паспортах, входящих в комплектность.

2 КОМПЛЕКТНОСТЬ

2.1 Комплект поставки метеокомплекта должен соответствовать указанному в таблице 1

Таблица 1 – Комплектность

Обозначение изделия	Наименование изделия	Количество	Заводской номер	Примечание
ЯИКТ.416321.007	Комплект метеорологический полевой КПК – 4, в том числе:	1		
ЯИКТ.301317.002	Метеомачта	1 компл.		
ЯИКТ.408118.013	Датчик направления ветра	1		
ЯИКТ.416136.004	Анемометр ручной электронный АРЭ	1		
ТУ 25-11.1513-79	Барометр – aneroid метеорологический БАММ-1	1		
ТУ 25-7664.0021-89	Компас горно -геологический ГГК	1		
ТУ52.07 (ГРПИ.405132.001)-92	Психрометр аспирационный МВ-4-2М	1		В футляре Л86.875.016
	Фонарь СПОТЛАЙТ 303D	1		Импорт
ЯИКТ.416321.006 ПС	Комплект метеорологический полевой КПК – 4 Паспорт	1 экз.		
ЯИКТ.416136.004 РЭ	Анемометр ручной электронный АРЭ Руководство по эксплуатации	1 экз.		
ЯИКТ.416136.004 ФО	Анемометр ручной электронный АРЭ Формуляр	1 экз.		
Л82.832.001 ПС	Барометр – aneroid метеорологический БАММ-1 Паспорт	1 экз.		
Л62.510.700 ПС	Компас горно-геологический ГГК Паспорт	1 экз.		

3 РЕСУРСЫ, СРОКИ СЛУЖБЫ И ХРАНЕНИЯ, ГАРАНТИИ ИЗГОТОВИТЕЛЯ (ПОСТАВЩИКА)

3.1 Изготовитель гарантирует соответствие метеокомплекта требованиям конструкторской документации при соблюдении потребителем условий эксплуатации, транспортирования и хранения.

3.2 Гарантийный срок хранения 6 месяцев с момента изготовления.

3.3 Срок службы метеокомплекта до списания не менее 6 лет.

3.4 Гарантийный срок эксплуатации 12 месяцев с момента ввода метеокомплекта в эксплуатацию.

3.5 Юридический адрес изготовителя: 215500, Россия, Смоленская обл., г. Сафоново, мкр. ГМП, д. 1, АО «Сафоновский завод «Гидрометприбор».

8 ОПИСАНИЕ И РАБОТА ИЗДЕЛИЯ

8.1 Устройство и работа изделия

8.1.1 Измерение направления ветра осуществляется по указателю румбов, размещенному над вымпелом-флюгером, свободно вращающимся на оси.

При разворачивании метеокомплекта нулевую отметку лимба, установленного на метеомачте, ориентируют на север по компасу поворотом мачты.

8.1.2 Устройство и принцип работы АРЭ, барометра, психрометра, термометра и компаса изложены в паспортах прилагаемых к этим изделиям.

8.1.3 Извлечь из чехла элементы датчика направления ветра и собрать его, как показано на рисунке 2. Сориентировать его северным указателем румба на север при помощи компаса ГГК.

8.1.4 Извлечь из футляра мешок с элементами метеомачты поз. 4 в соответствии с рисунком 1.

8.1.5 Собрать метеомачту в соответствии с рисунком 3.

8.1.5.1 Штанги скручиваются по резьбе. На стойку приходится 6 штанг: верхняя - штанга с белой отметкой, на которую крепится датчик направления ветра, нижняя – штанга с коническим концом и опорной квадратной планкой, которой метеомачта опирается о землю.

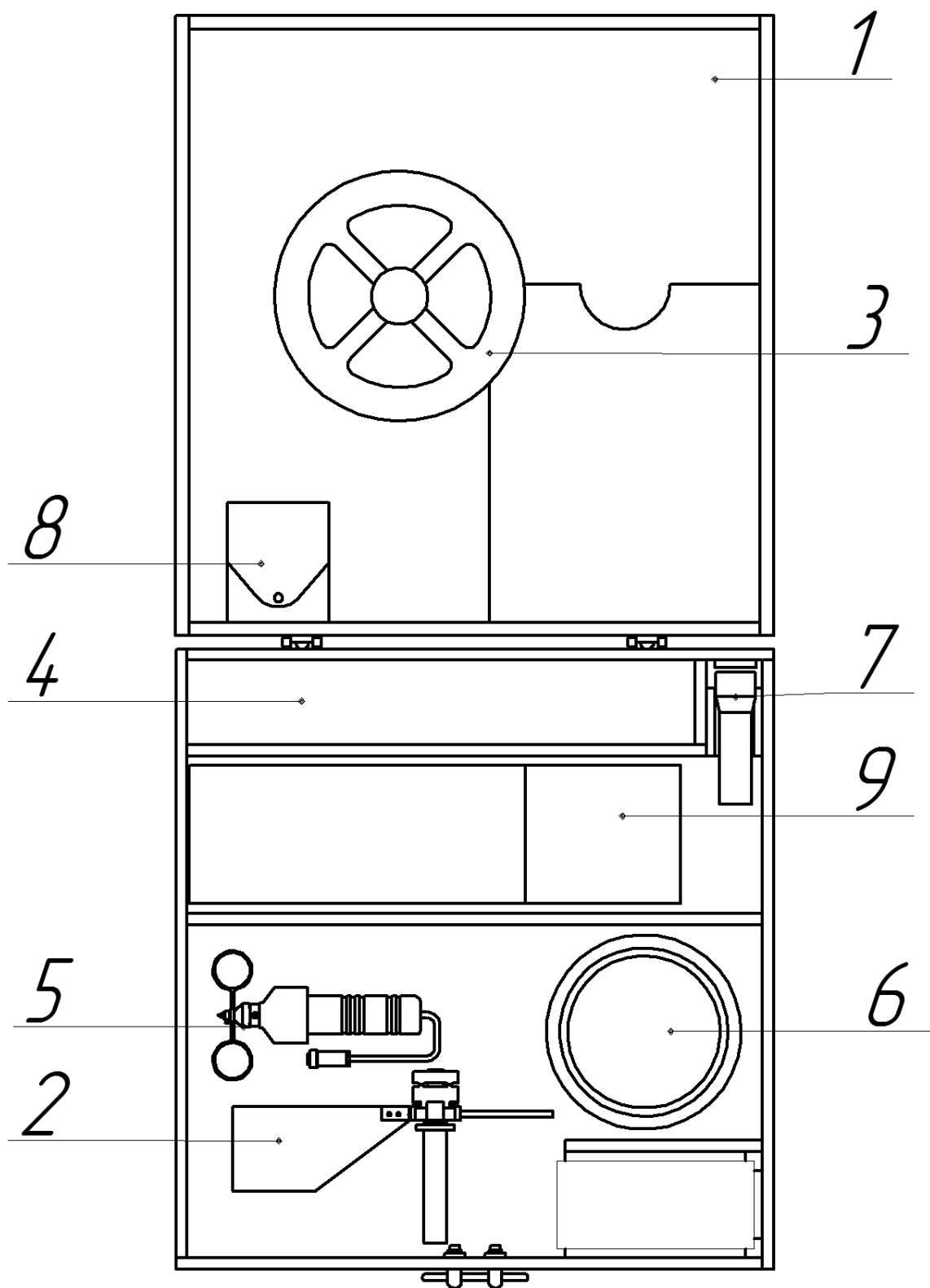
8.1.6 На расстоянии одного метра от точки установки стойки метеомачты вбить в землю три трубчатых кола под углом 120°. Прицепить к ним крючки растяжек.

8.1.7 Установить стойку с датчиком направления ветра на метеомачту в вертикальном положении, сориентировав нулевую отметку лимба по компасу на север.

8.1.9 При работе с психрометром поз.11 рисунок 1 на датчике ветра необходимо на кронштейне со стрелочным прибором закрепить крюк для психрометра. Психрометр подвешивается на крюк за «шарик»

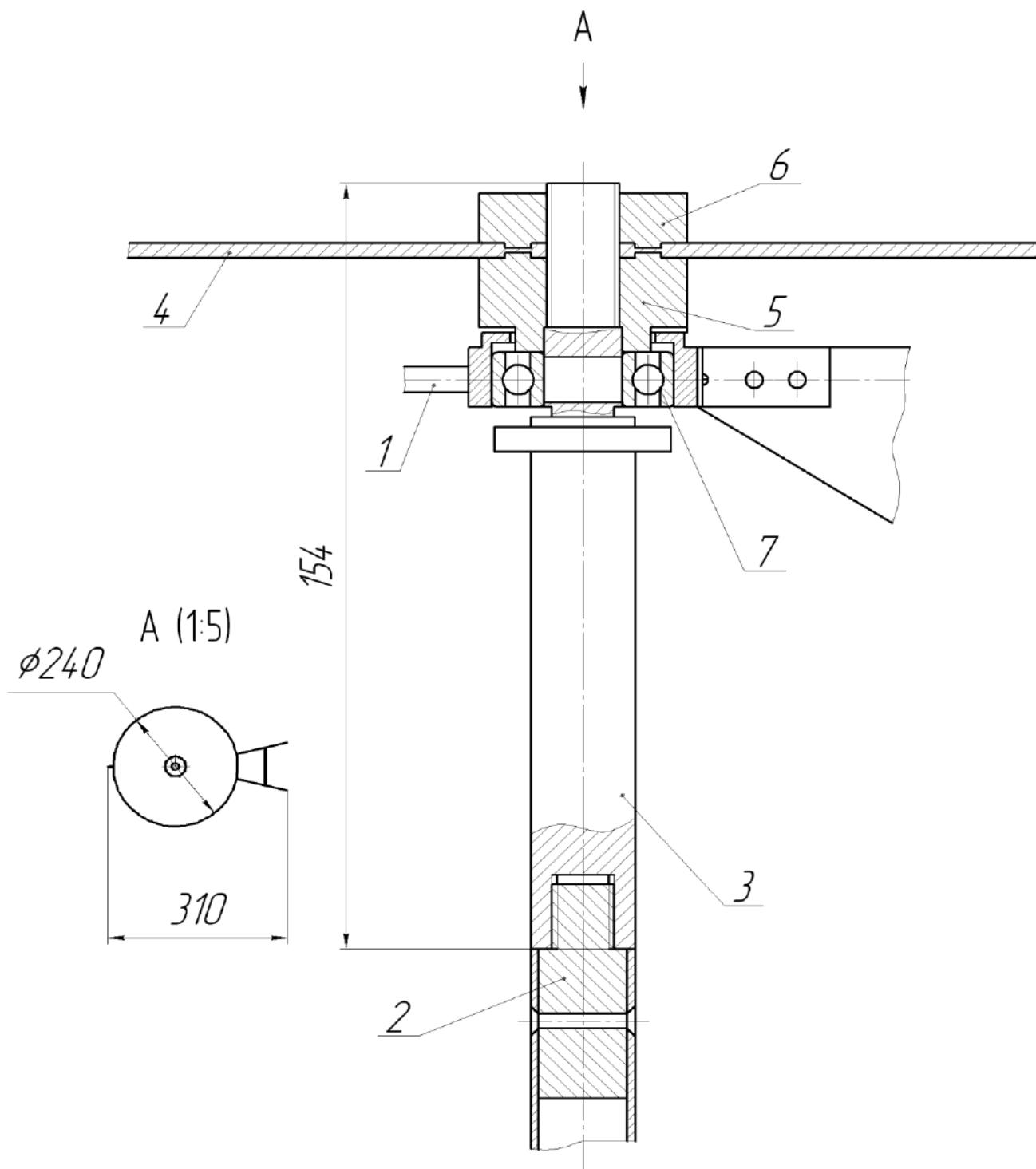
8.1.10 В случае запотевания аккуратно протереть термометры и стекло барометра мягкой и чистой тканью.

8.1.11 В темное время суток для снятия показаний приборов пользоваться фонарем поз.7 в соответствии с рисунком 1.



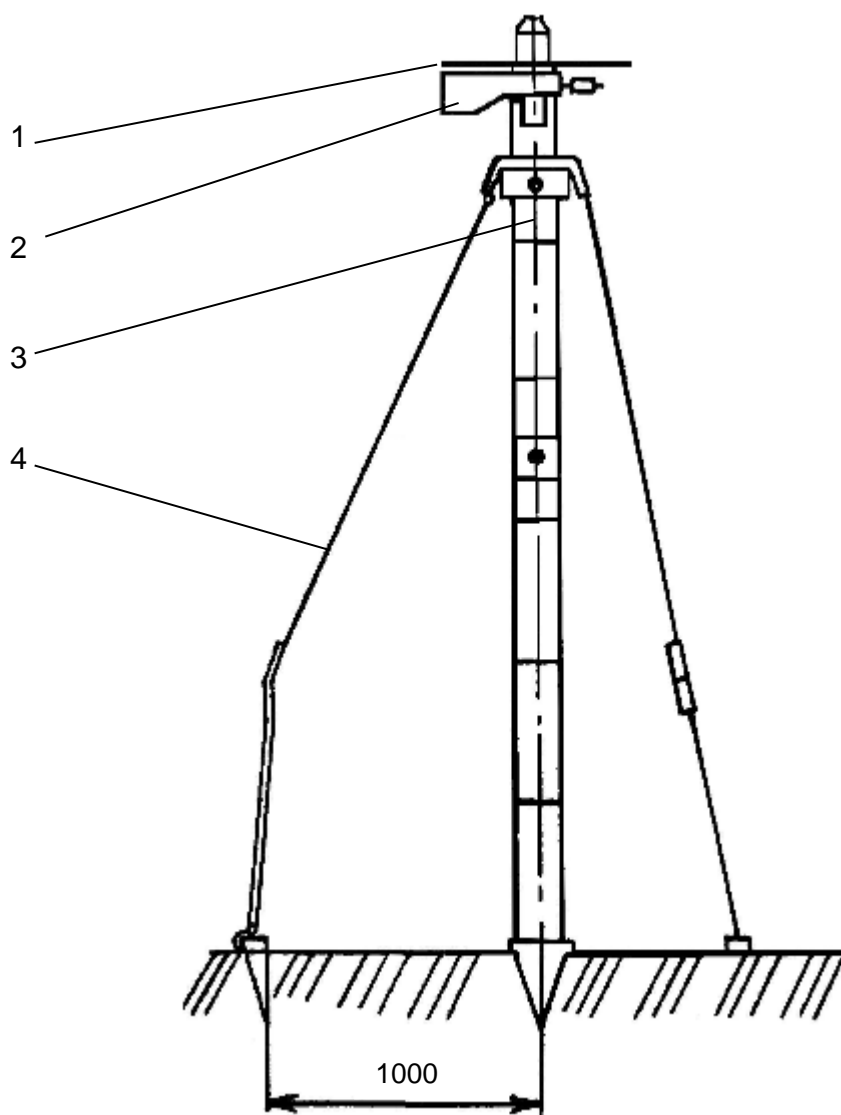
- 1 – футляр; 2 – датчик направления ветра; 3 – лимб;
 4 – мешок с элементами мачты и растяжками; 5 – АРЭ;
 6 – барометр – анероид метеорологический БАММ-1;
 7 - фонарь СПОТЛАЙТ 303D; 8 – компас горно – геологический ГГК; 9 – психрометр.

Рисунок 1 – Метеокомплект в футляре



1 – выпел – флюгер; 2, 3 – стойки; 4 – указатель румбов;
 5, 6 – прижимные гайки; 7- подшипник 6-202Ю.

Рисунок 2 – Датчик направления ветра.



- 1 – указатель румбов; 2 – выпел-флюгер;
3 – разборная мачта, состоящая из 6 колен; 4 – растяжки;

Рисунок 3 – Метеомачта с датчиком направления ветра в собранном виде

9 ТЕХНИЧЕСКОЕ ОБСЛУЖИВАНИЕ ИЗДЕЛИЯ

9.1 Общие указания

9.1.1 Метеокомплект требует осторожного обращения во избежание механического повреждения.

9.1.2 Необходимо предохранять метеокомплект от ударов и резких сотрясений. В промежутках между измерениями метеокомплект должен храниться в футляре.

9.1.3 Категорически запрещается обслуживающему персоналу производить разборку датчика направления ветра и других приборов, входящих в состав метеокомплекта, в учебных целях.

9.1.4 В случае необходимости произвести вскрытие датчика направления ветра, для промывки и смазки подшипников. Смазку подшипников производить приборным маслом. Промывку подшипников с последующей их смазкой необходимо также производить, если трение в оси вертушки возрастает настолько, что она перестает вращаться при скорости ветра больше 1,5 м/с.

9.1.5 В случае запотевания аккуратно протереть термометр и стекло барометра мягкой и чистой тканью.

9.1.6 Техническое обслуживание АРЭ, барометра, термометра и компаса производить в соответствии с указаниями, изложенными в паспортах прилагаемых к этим приборам.

9.2 Меры безопасности

9.2.1 Не допускать падений или ударов приборов, входящих в состав метеокомплекта.

9.2.2 Не допускается разворачивание метеокомплекта (установка метеомачты, крепление на ней датчика параметров ветра) при скорости ветра больше 35 м/с, а также в грозовую погоду.

9.2.3 При сборке и установки метеомачты обеспечить ее устойчивое положение в грунте.

10 ХРАНЕНИЕ

10.1 Условия хранения изделия

10.1.1 Условия хранения метеокомплекта должны соответствовать условиям 3 ГОСТ 15150-69 (в неотапливаемом помещении).

10.1.2 Метеокомплект должен храниться в сухом помещении при температуре от плюс 5 до плюс 40 °С и относительной влажности до 80 %. В помещении не должно быть паров кислот или других едких летучих веществ, вызывающих коррозию деталей и сборочных единиц изделия.

11 ТРАНСПОРТИРОВАНИЕ

11.1 Требования к транспортированию и условиям, при которых оно должно осуществляться

11.1.1 Метеокомплект может транспортироваться всеми видами транспорта в крытых транспортных средствах, кроме авиационного. Метеокомплект должен транспортироваться в горизонтальном положении.

11.1.2 Метеокомплект переносится (в руках) – в вертикальном положении.

13 СВЕДЕНИЯ ОБ УТИЛИЗАЦИИ

13.1 Изделия входящие в комплектность признаны непригодными к ремонту и подлежат утилизации. Изделия входящие в комплектность при утилизации разобрать, разделив детали на изготовленные из металлов и неметаллических материалов.

13.2 Детали изделий утилизировать в порядке, установленном потребителем.

[ЗАКАЗАТЬ](#)